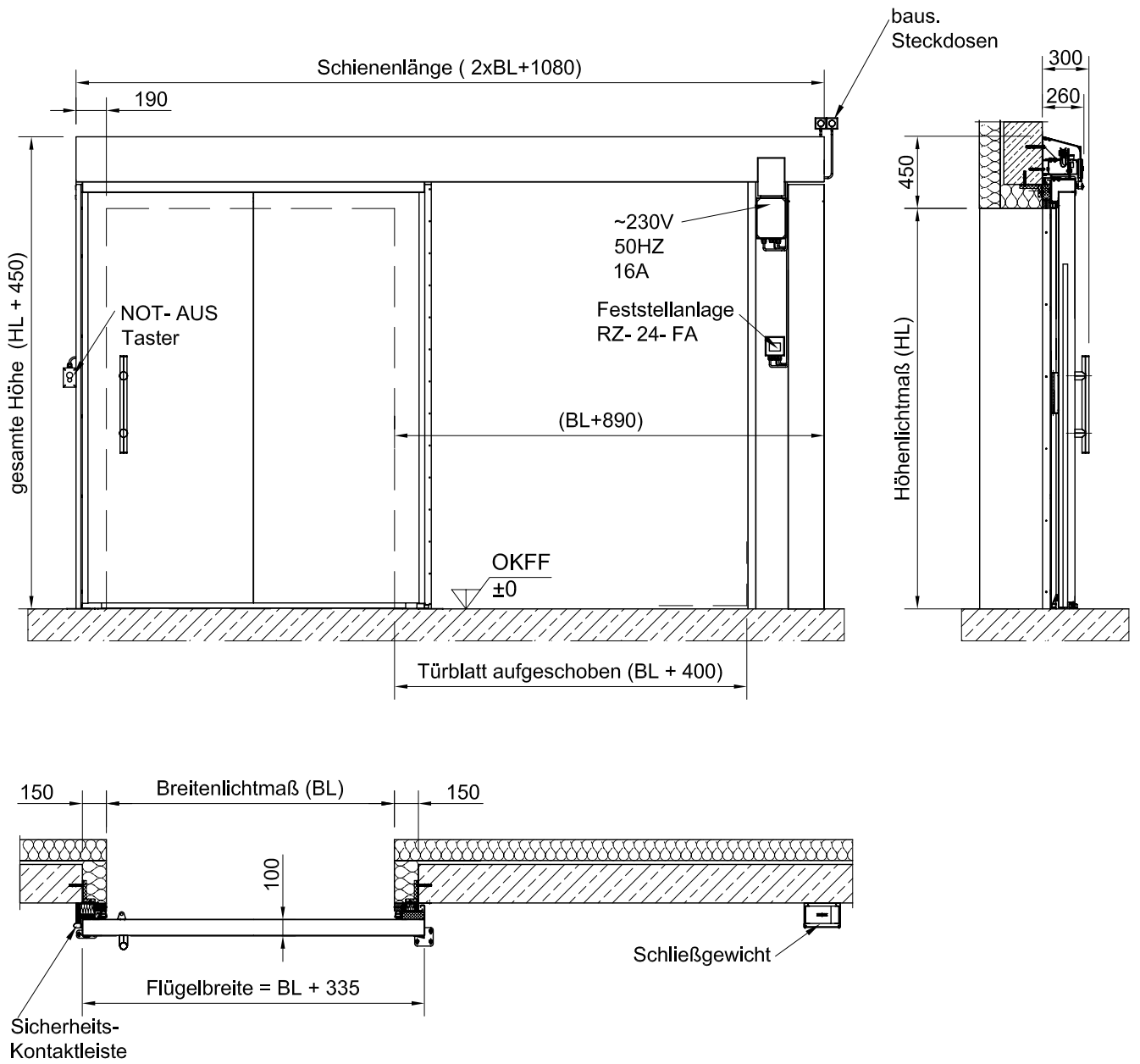
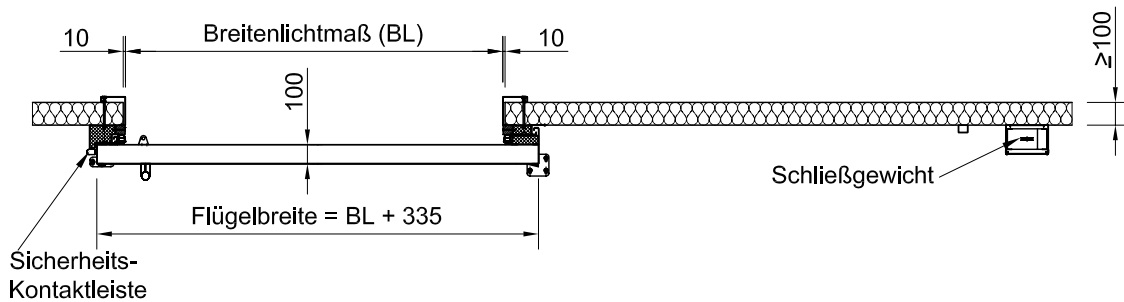
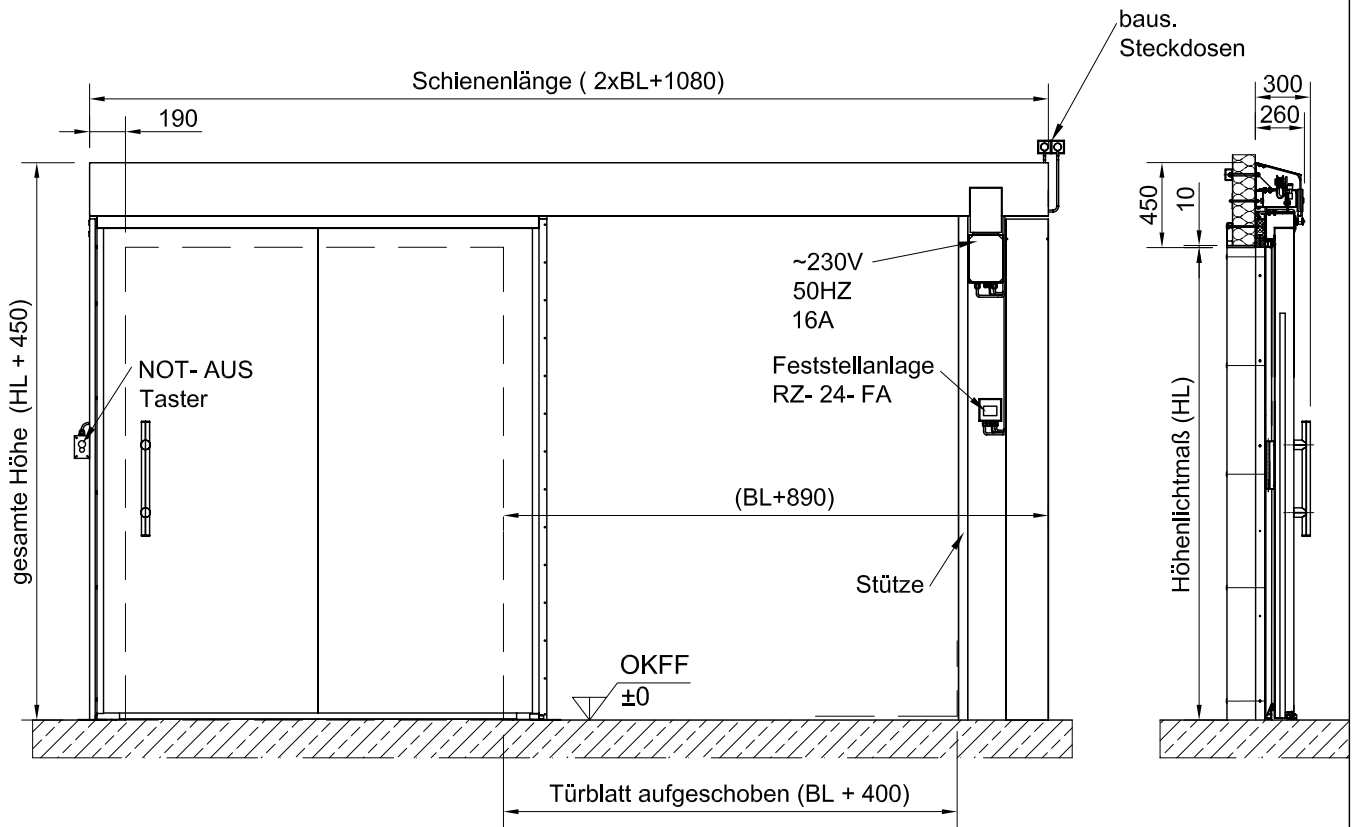


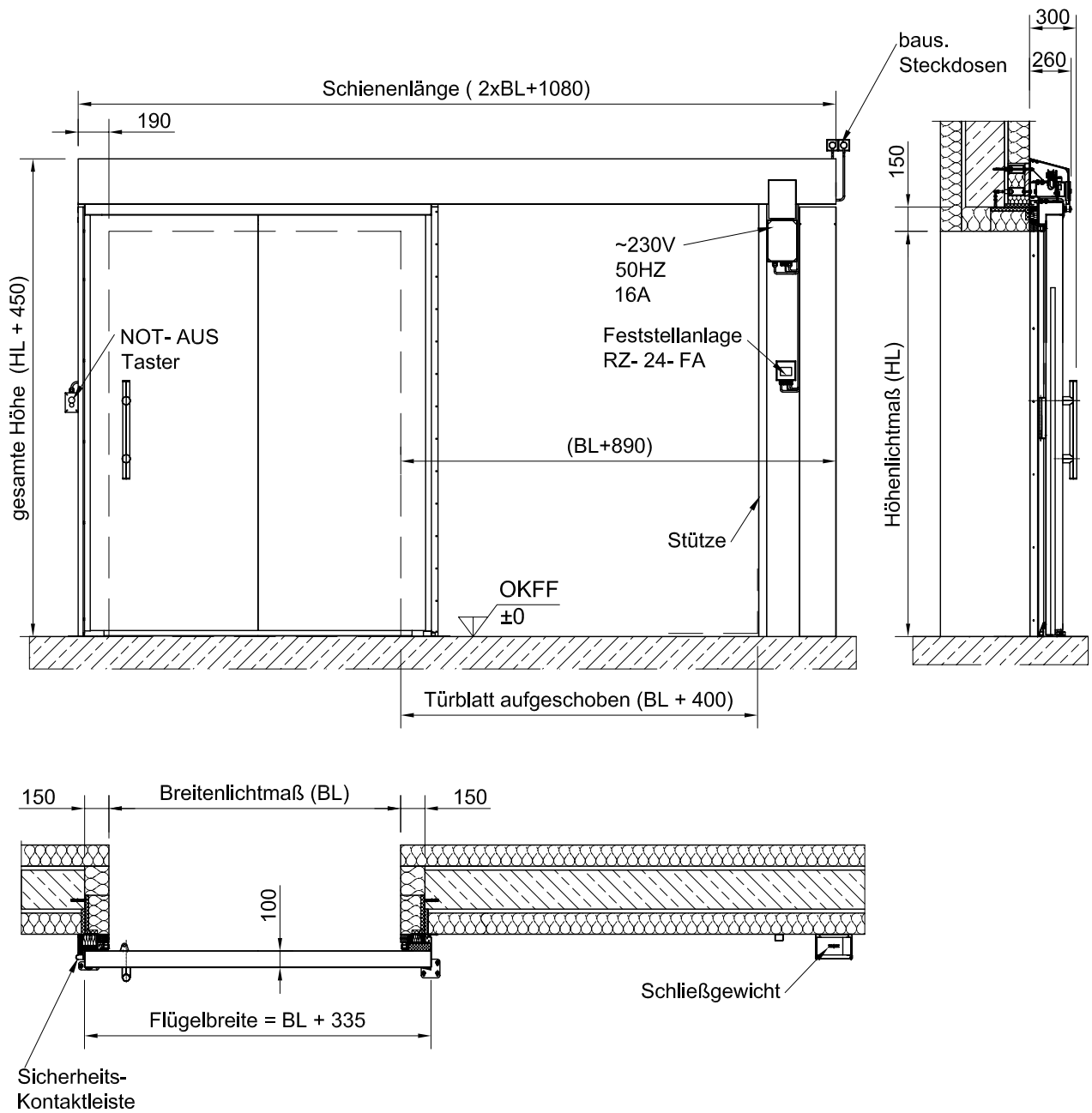
Brandschutzisoliertor  
 Typ: BTS T30/T90  
 Automatik  
 Mauerwerk  
 Zeichnungsnr.: 02-001.1



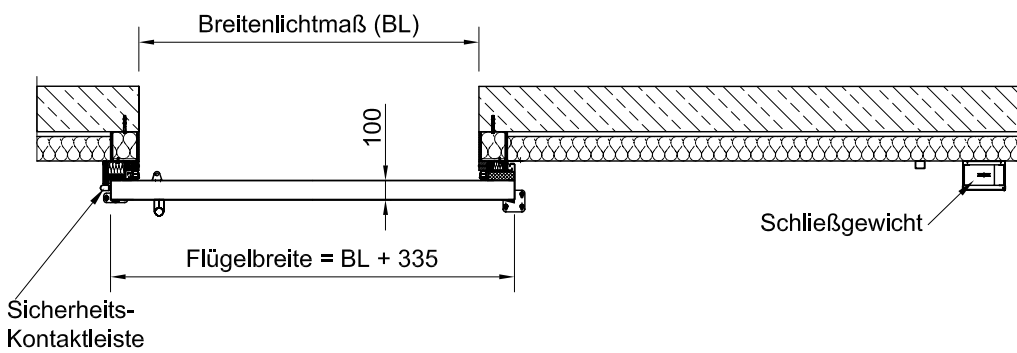
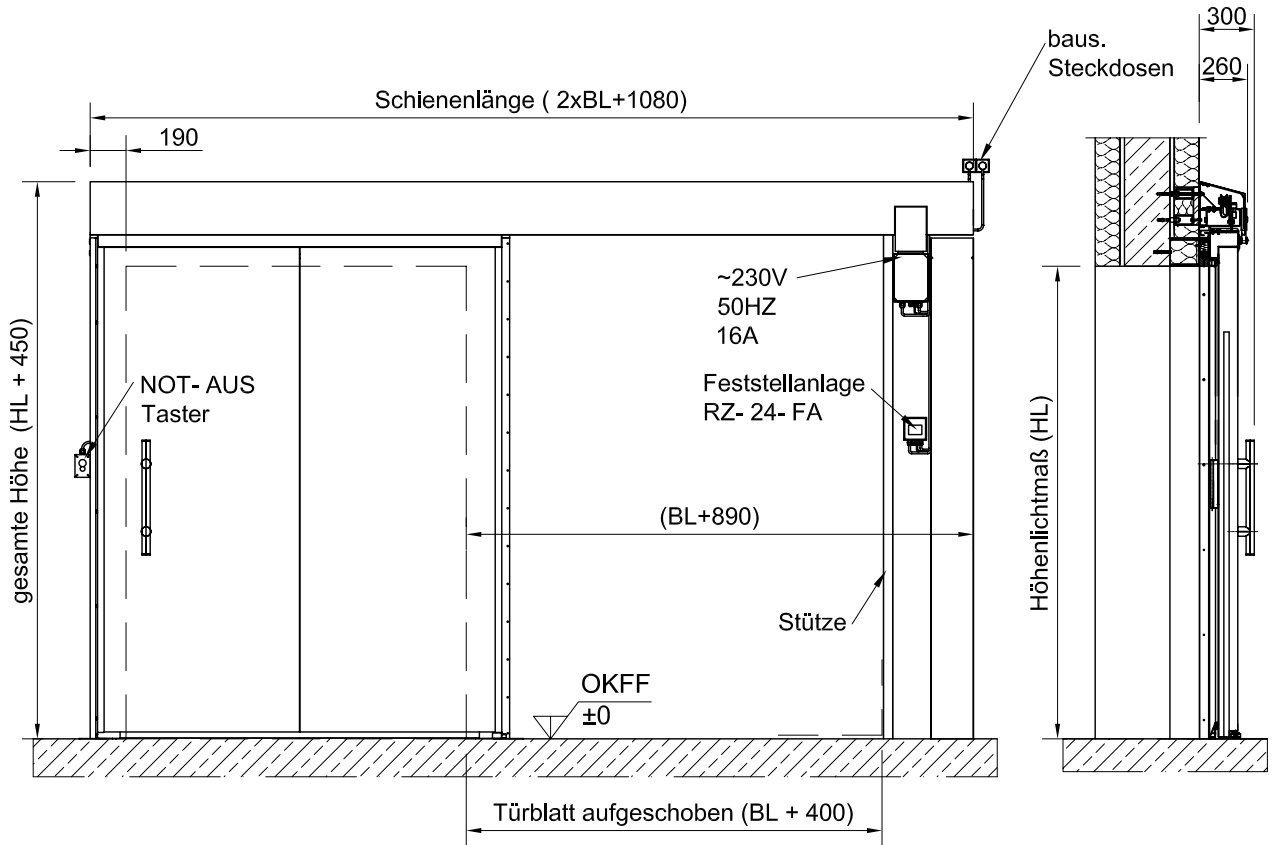
Brandschutzisoliertor  
 Typ: BTS/KTS/GTS- T30/T90  
 Automatik  
 Mauerwerk mit Laibungsisolierung  
 Zeichnungsnr.: 02-002.4



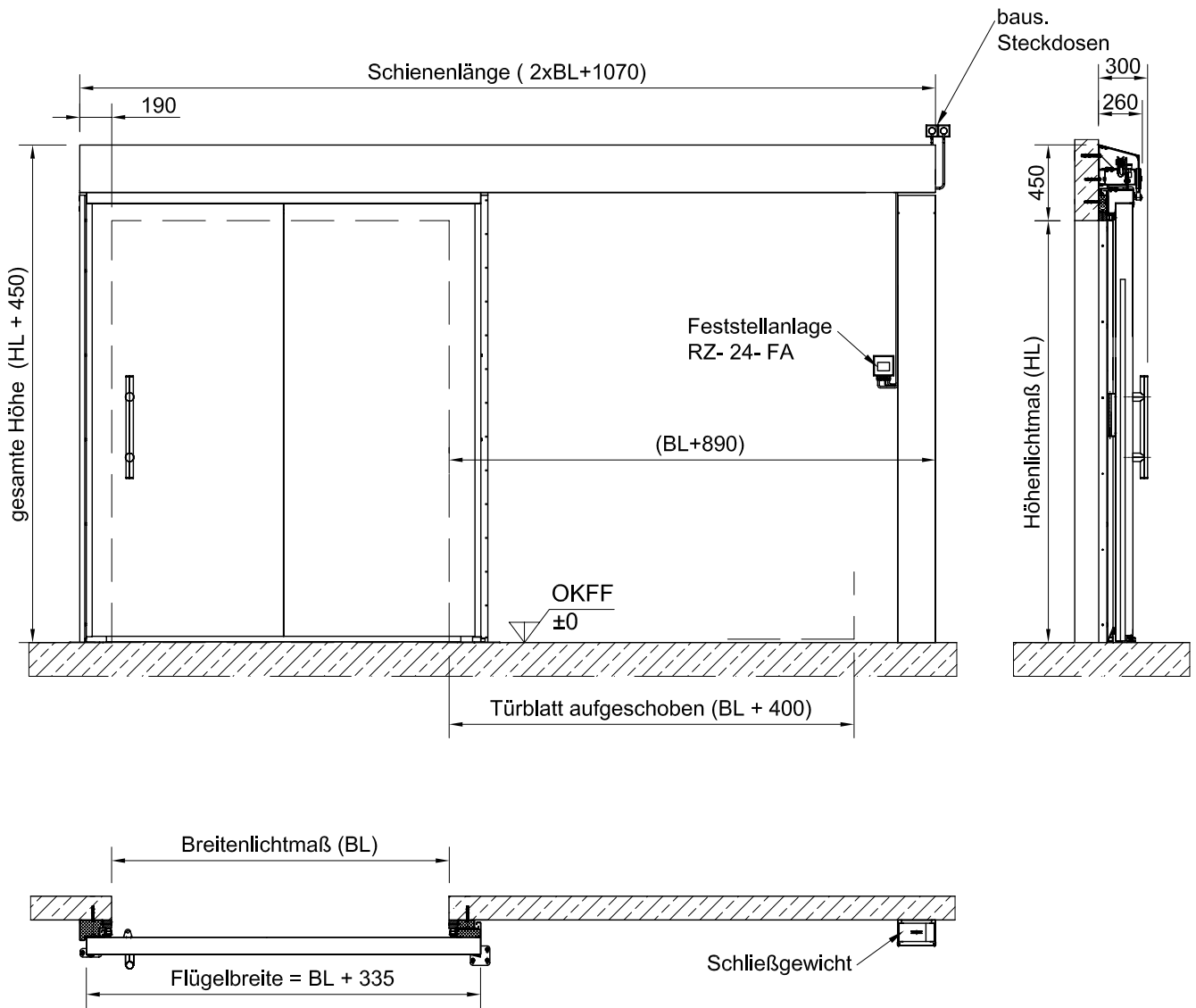
Brandschutzisoliertor  
 Typ: BTS/KTS/GTS- T30  
 Automatik  
 Paneelwandeinbau  
 Zeichnungsnr.: 02-003.2



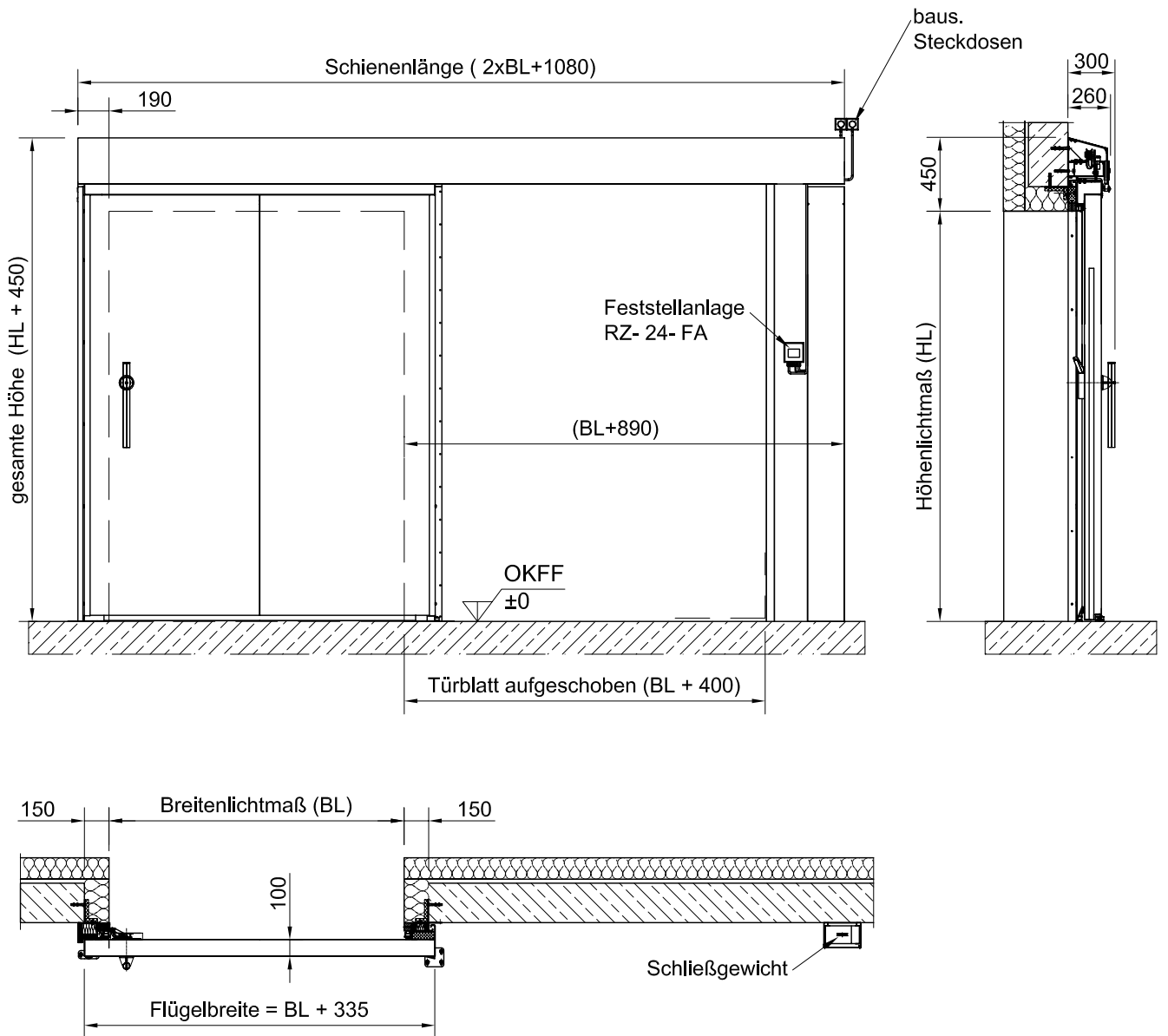
Brandschutzisoliertor  
 Typ: BTS/KTS/GTS- T30/T90  
 Automatik  
 auf Isolierung  
 Zeichnungsnr.: 02-004.3



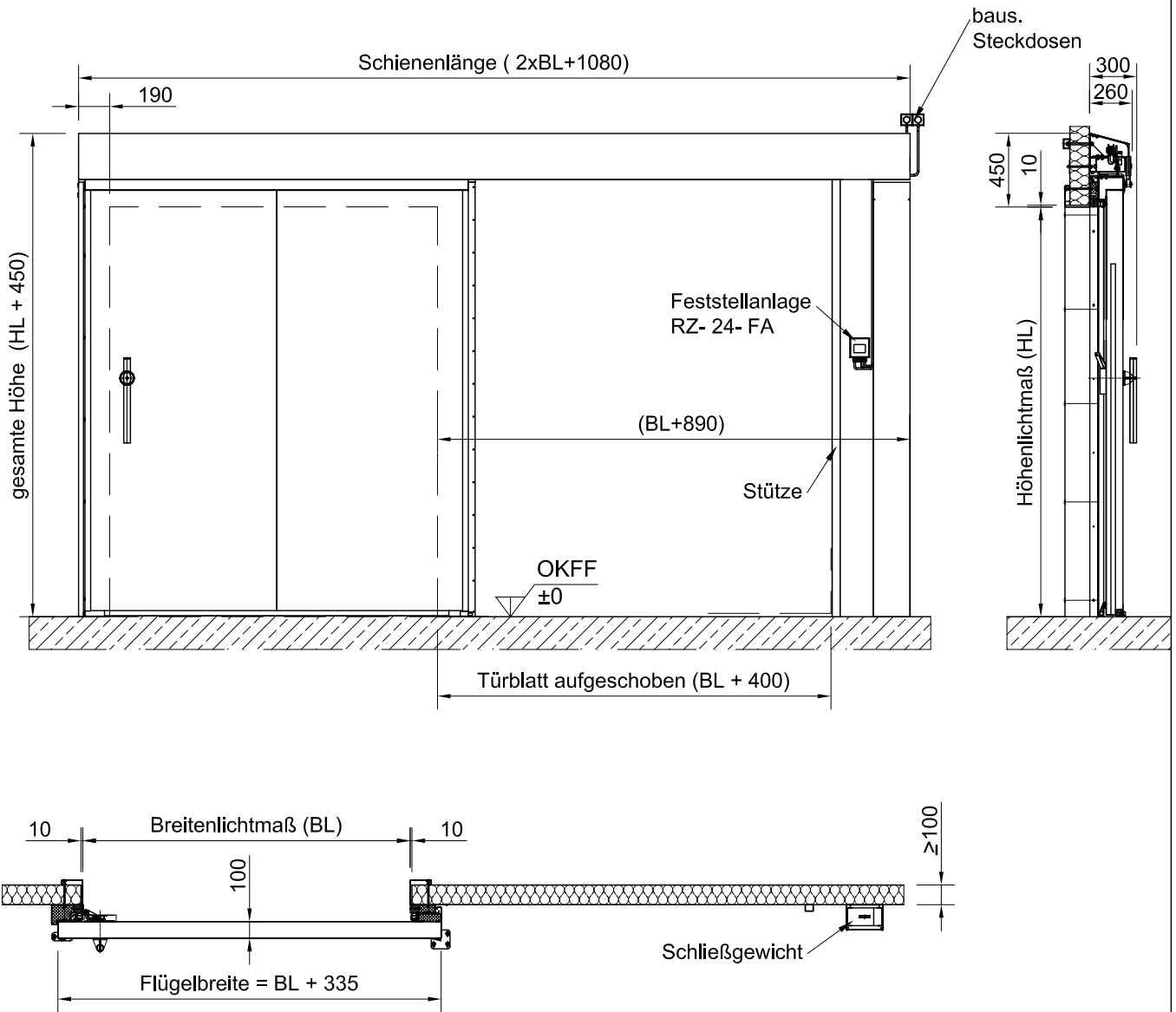
Brandschutzisoliertor  
 Typ: BTS/KTS/GTS- T30/T90  
 Automatik  
 auf Isoierung Mauermaß = Lichtmaß  
 Zeichnungsnr.:02-005.2



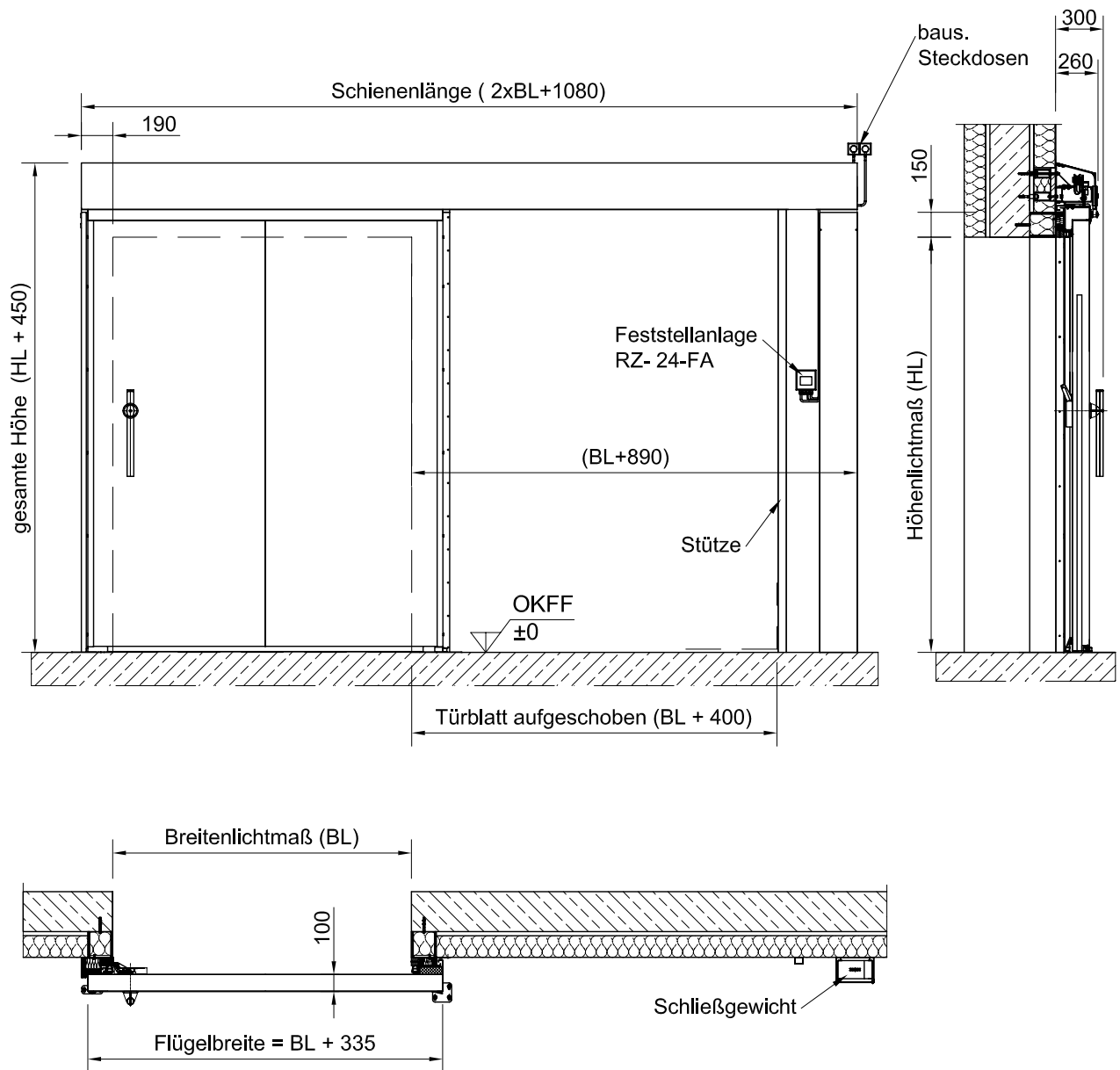
Brandschutzisoliertor  
 Typ: BTS T30/T90  
 Handbedient  
 Mauerwerk  
 Zeichnungsnr. 02-006.1



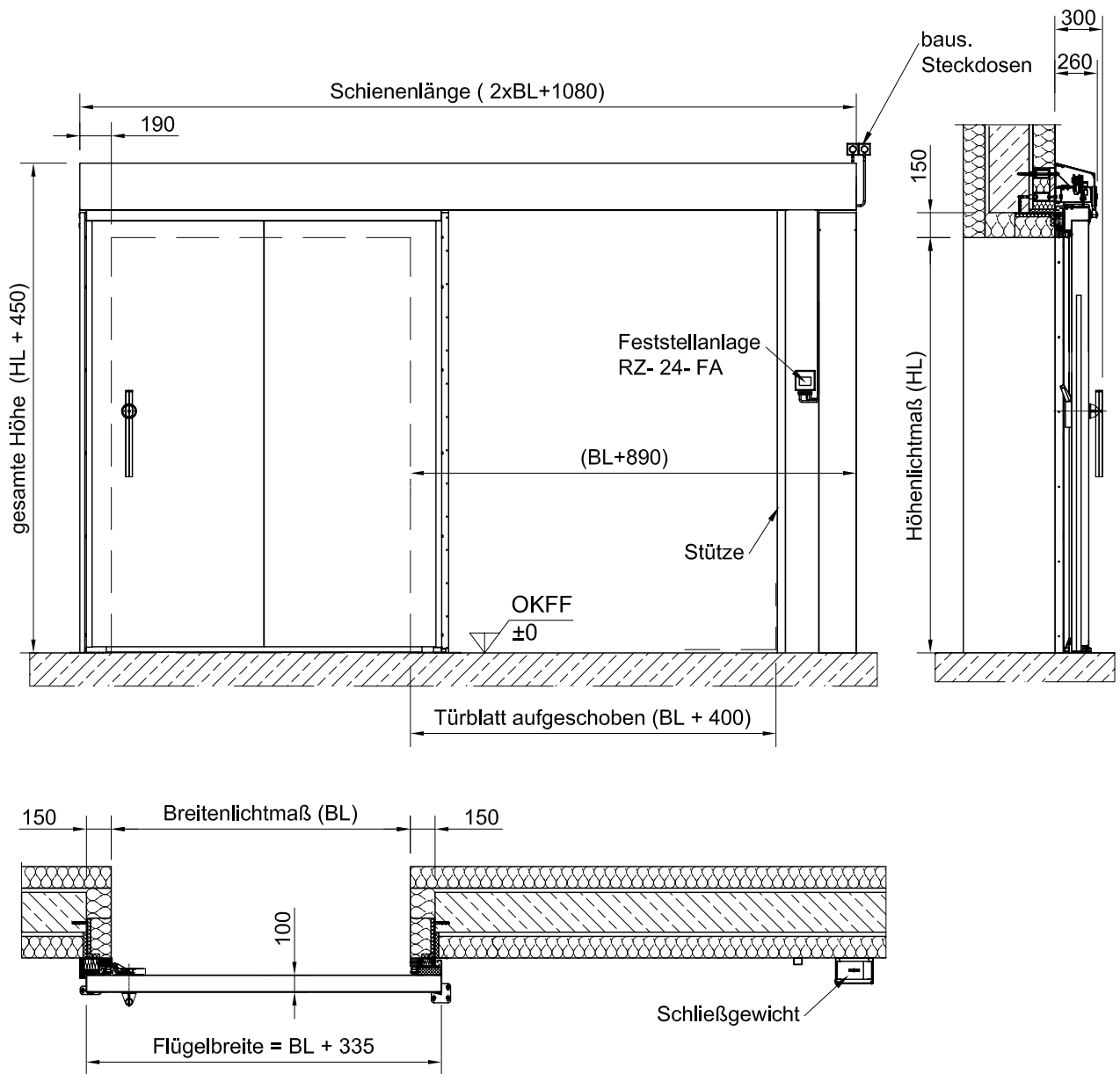
Brandschutzisoliertor  
 Typ: BTS/KTS/GTS- T30/T90  
 Handbedient  
 Mauerwerk mit Laibungsisolierung  
 Zeichnungsnr.: 02-007.2



Brandschutzisoliertor  
 Typ: BTS/KTS/GTS- T30  
 Handbedient  
 Paneelwandeinbau  
 Zeichnungsnr.: 02-008.1



Brandschutzisoliertor  
 Typ: BTS/KTS/GTS- T30/T90  
 Handbedient  
 auf Isoierung Mauermau = Lichtmau  
 Zeichnungsnr.: 02-009.2

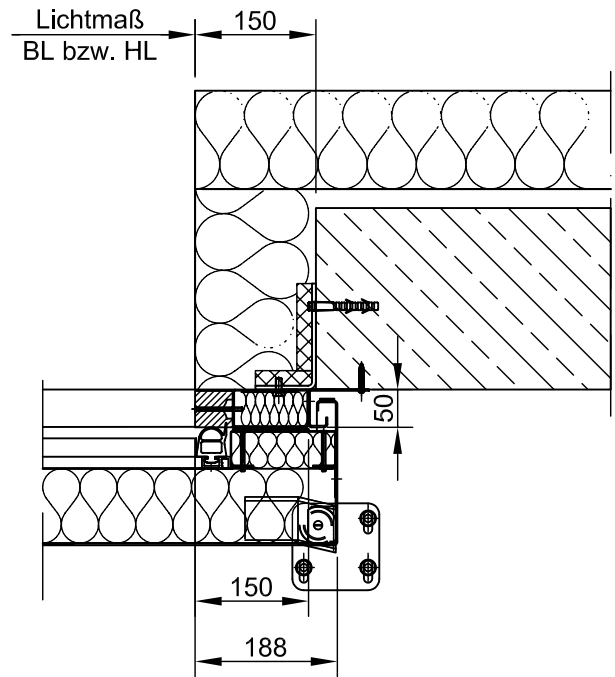


Brandschutzisolierter  
 Typ: BTS/KTS/GTS- T30/T90  
 Handbedient  
 auf Isolierung  
 Zeichnungsnr.: 02-010.2



Mauerwerk mit Laibungsisolierung  
Typ: BTS-KTS-GTS- T30/T90

Mauerauschnitt  
Breitenlichtmaß + 300  
Höhenlichtmaß + 150  
(ab OKFF)



Mauerwerk mit Isolierung umlaufend  
Typ: BTS-KTS-GTS- T30/T90

Mauerauschnitt  
Breitenlichtmaß + 300  
Höhenlichtmaß + 150  
(ab OKFF)

