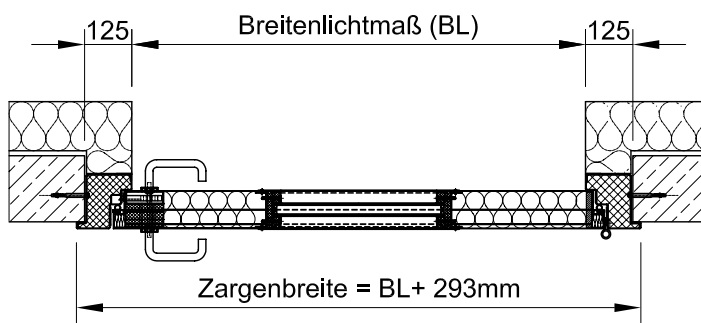
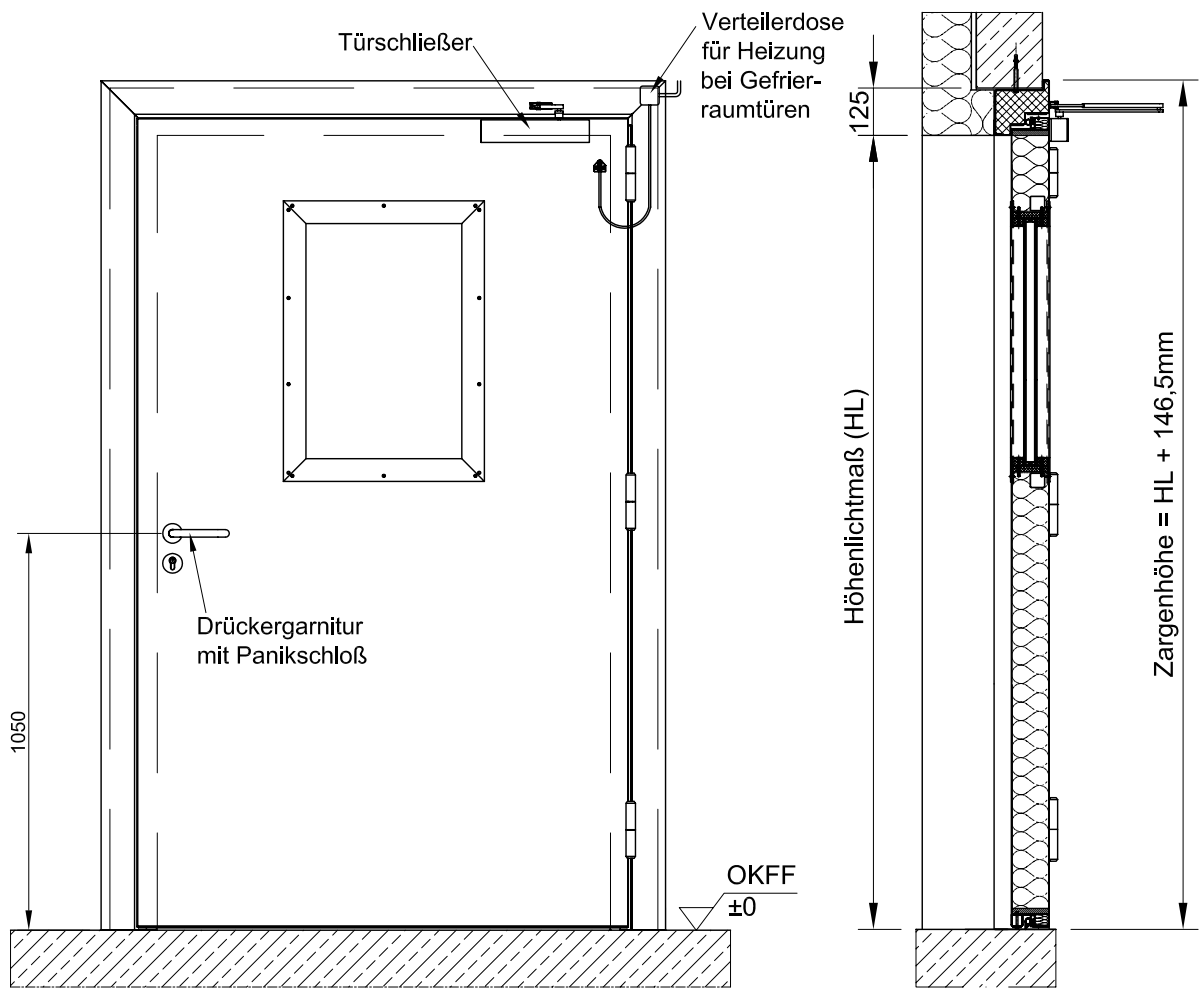
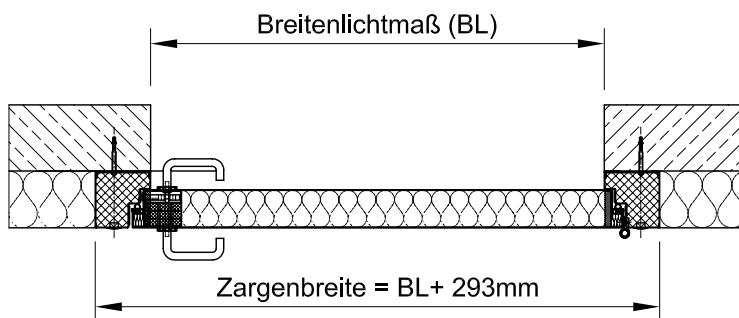
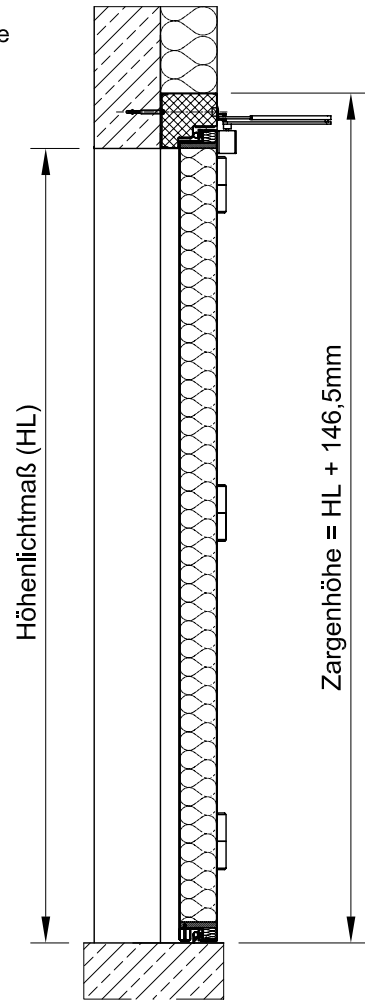
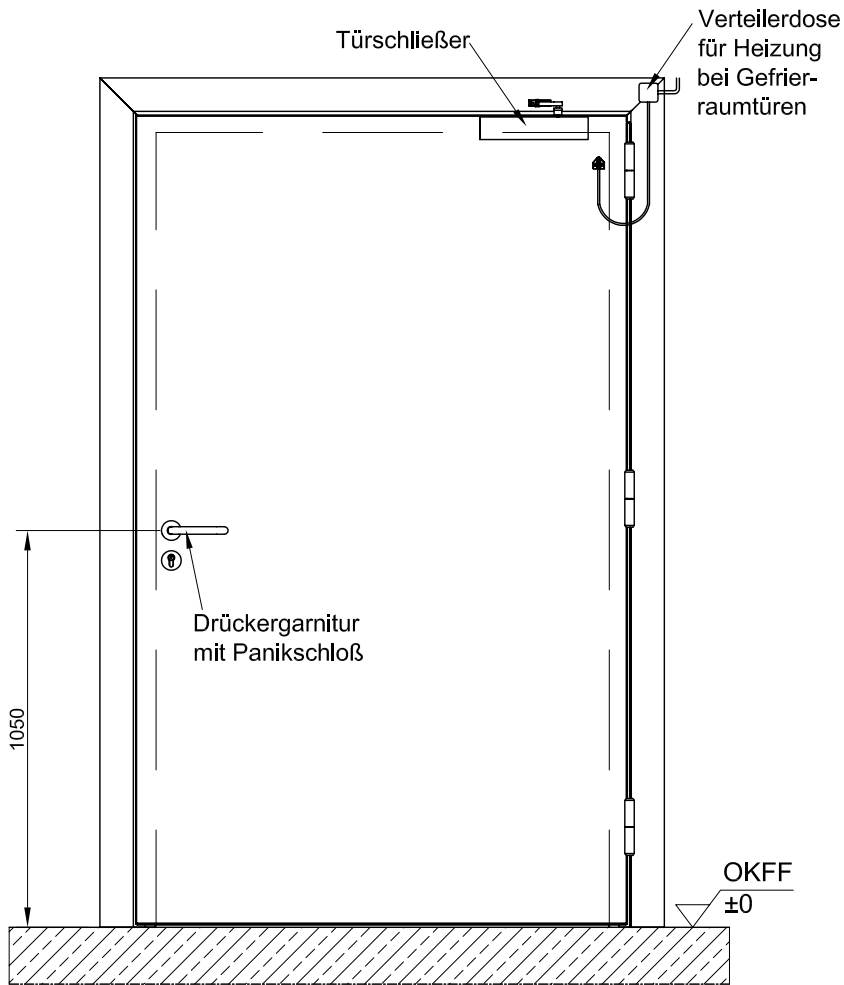


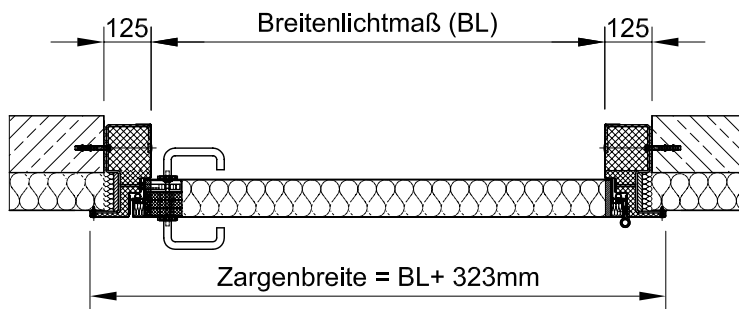
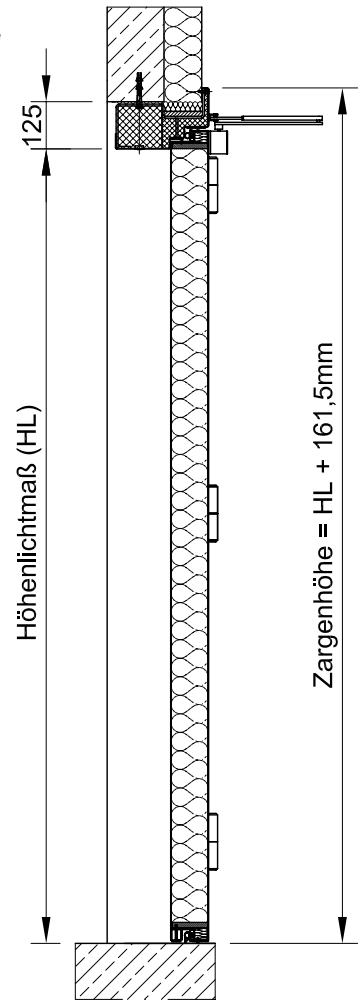
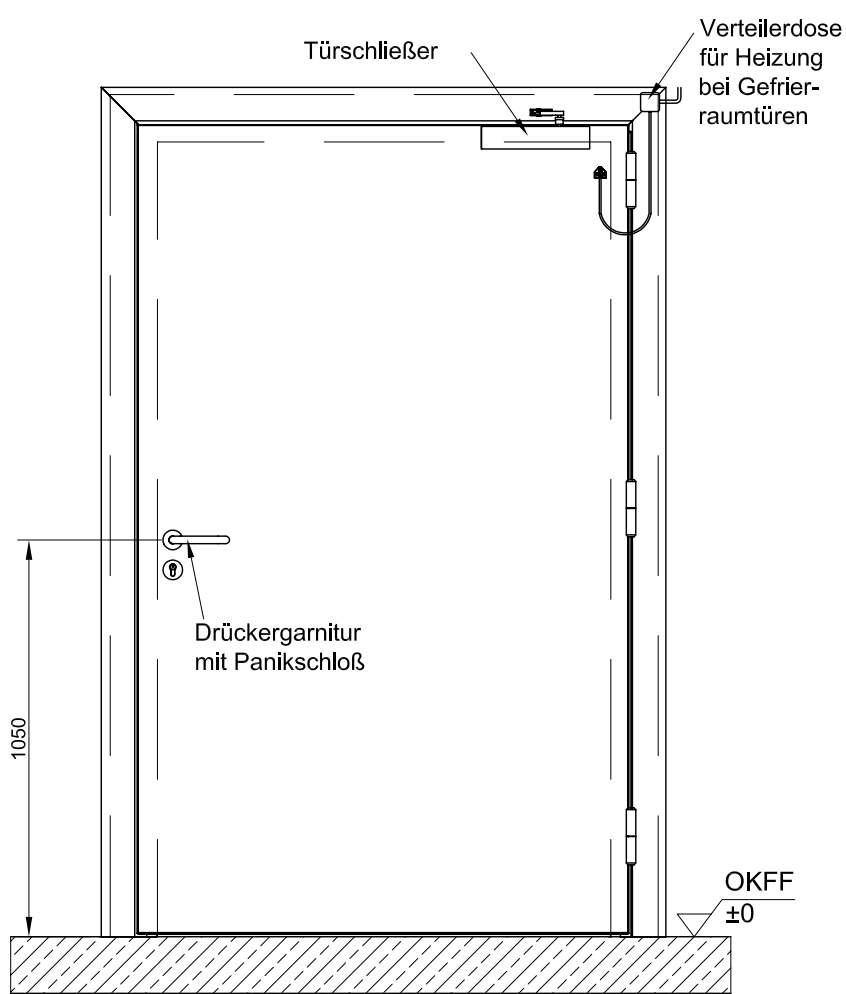
Brandschutzisoliertür  
 Typ: KT\_GT\_T30/T90  
 Mauerwerk  
 Zeichnungsnr.: 02-024.1



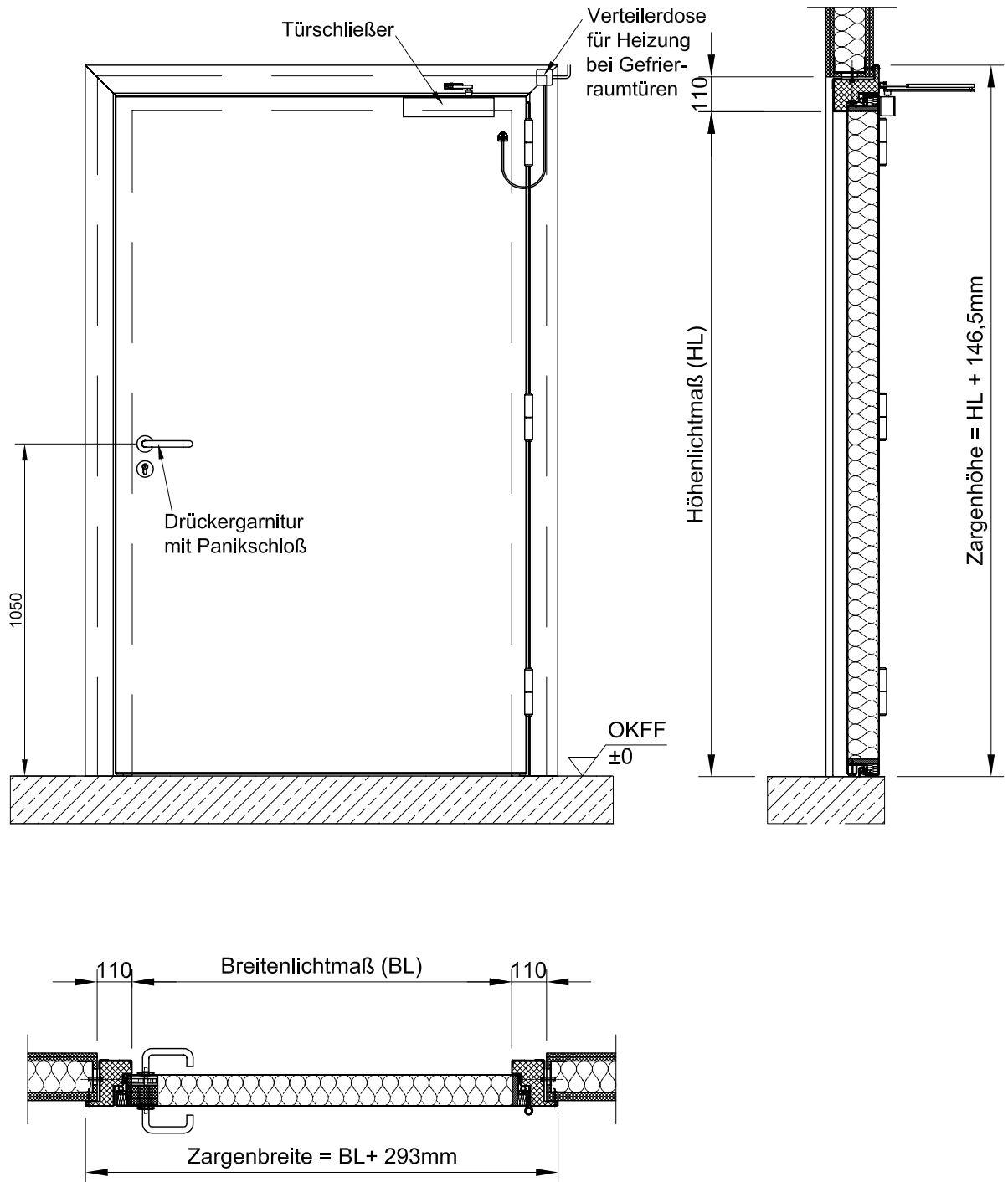
Brandschutzisoliertür  
 Typ: KT\_GT\_T30  
 Mauerwerk mit Fenster  
 Zeichnungsnr.: 02-025.1



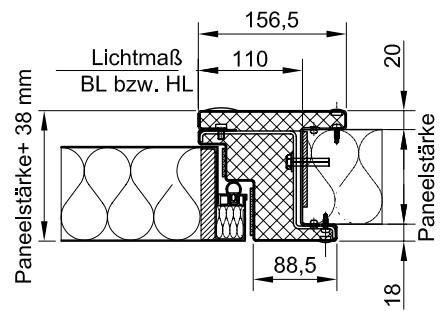
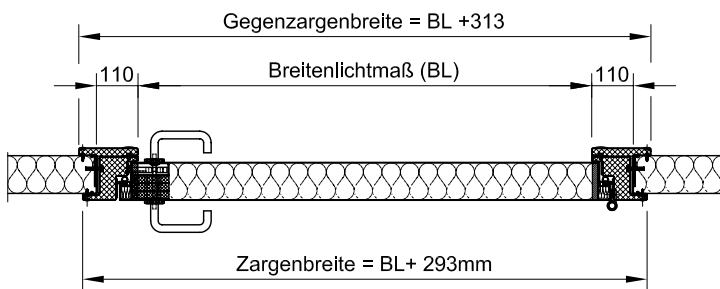
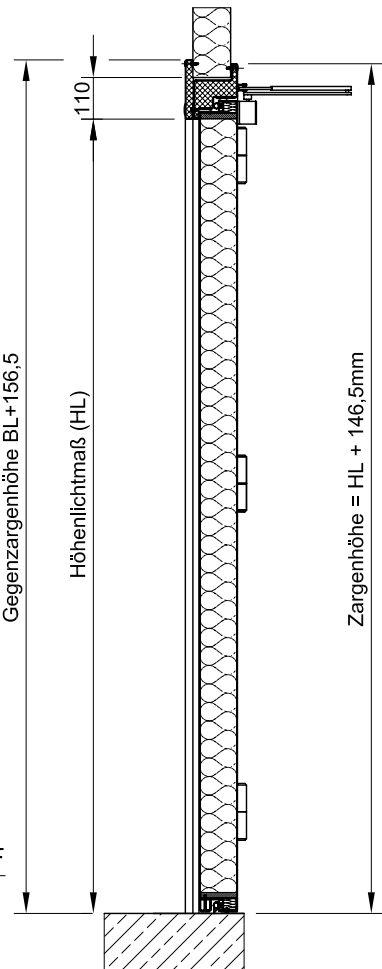
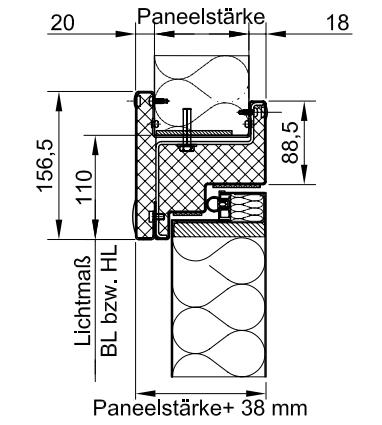
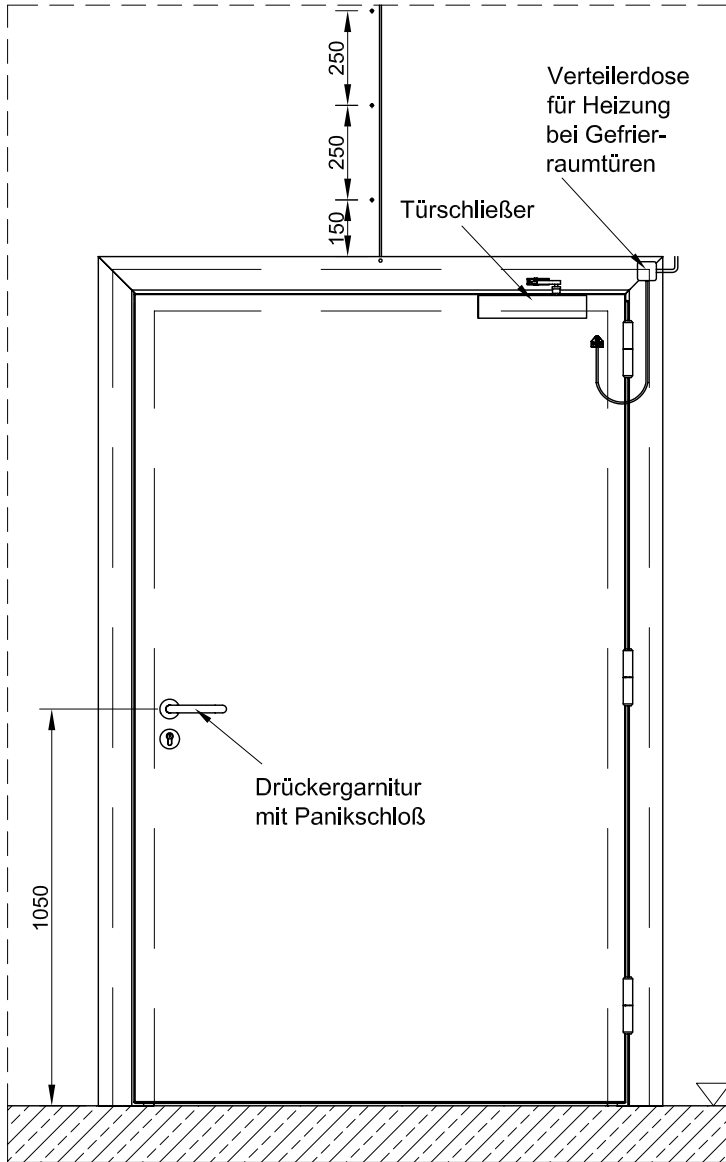
Brandschutzisoliertür  
 Typ: KT\_GT\_T30/T90  
 auf Mauerwerk  
 Zeichnungsnr.: 02-026.1



Brandschutzisoliertür  
 Typ: KT\_GT\_T30/T90  
 auf Isolierung  
 Zeichnungsnr.: 02-027.1



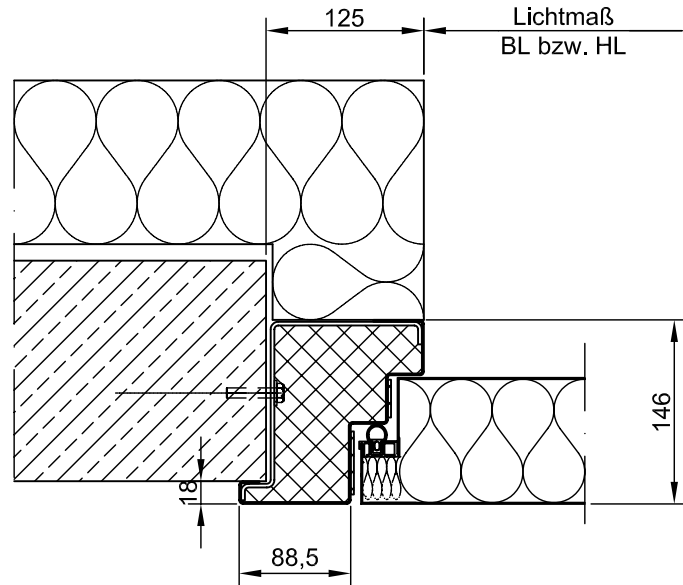
Brandschutzisoliertür  
 Typ: KT\_GT\_T30  
 Leichtbauwand  
 Zeichnungsnr.: 02-028.1



Brandschutzisoliertür  
 Typ: KT\_GT\_T30  
 Panelwand  
 Zeichnungsnr.:02-029.2

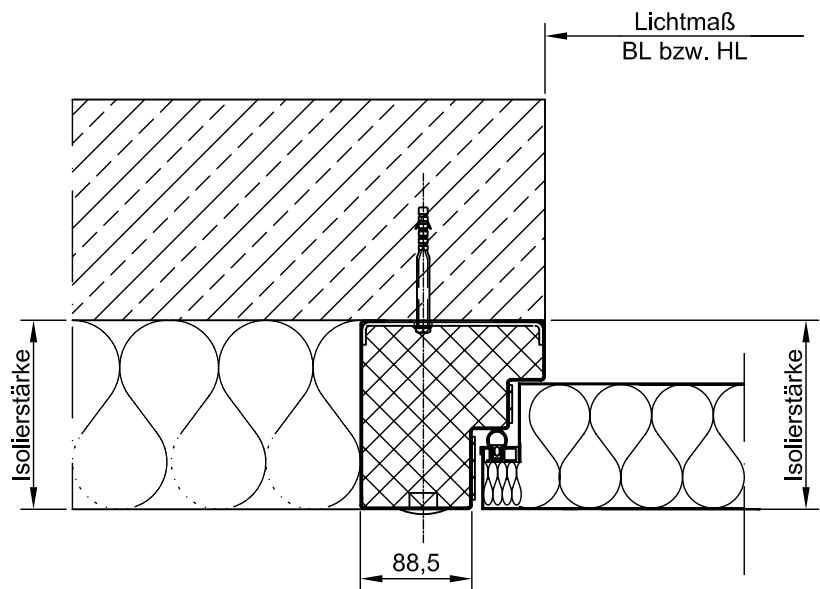
Mauerwerk  
Typ: KT\_GT- T30 / T90

Mauerausschnitt  
Breitenlichtmaß + 250 mm  
Höhenlichtmaß + 125 mm  
(ab OKFF)



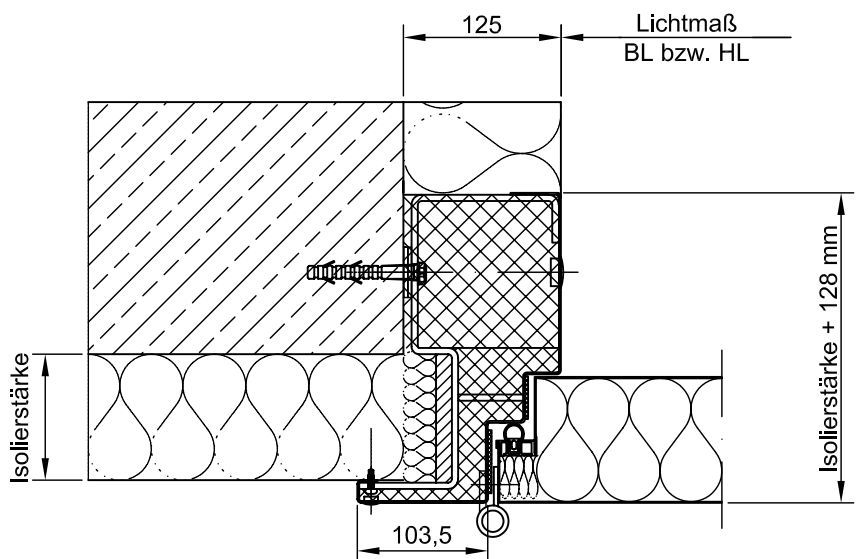
auf Mauerwerk  
Typ: KT\_GT- T30 / T90

Mauerausschnitt  
Breitenlichtmaß  
Höhenlichtmaß  
(ab OKFF)



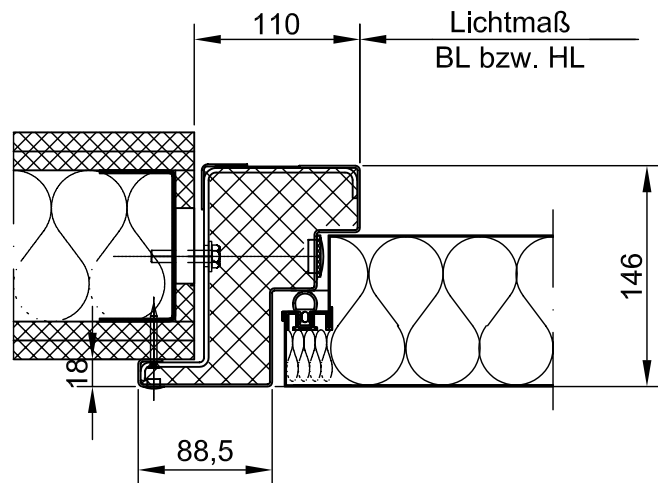
Mauerwerk mit Isolierung  
Typ: KT\_GT- T30 / T90

Mauerausschnitt  
Breitenlichtmaß + 250 mm  
Höhenlichtmaß + 125 mm  
(ab OKFF)



Leichtbauwand  
Typ: KT\_GT- T30

Leichtbauwandauschnitt  
Breitenlichtmaß + 220 mm  
Höhenlichtmaß + 110 mm  
(ab OKFF)



Paneelwand  
Typ: KT\_GT- T30

Paneelauschnitt  
Breitenlichtmaß + 220 mm  
Höhenlichtmaß + 110 mm  
(ab OKFF)

