

Abstand zwischen Oberkante (OK) Türöffnung und Unterkante (UK) Decke auf einer oder beiden Seiten

bis 1 Meter

über 1 Meter

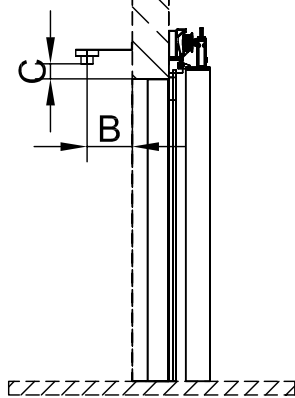
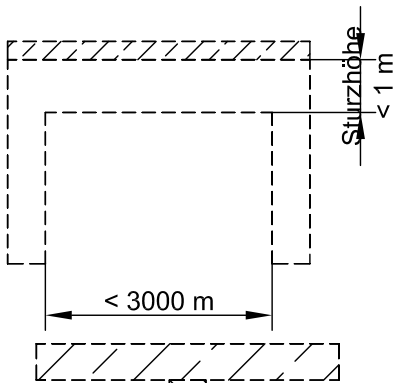
Einbau von einem Sturzmelder und zwei Deckenmeldern

lichte Breite
größer 3 Meter

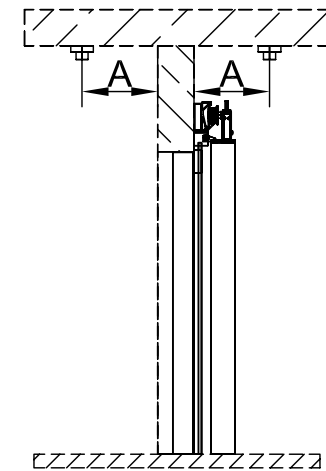
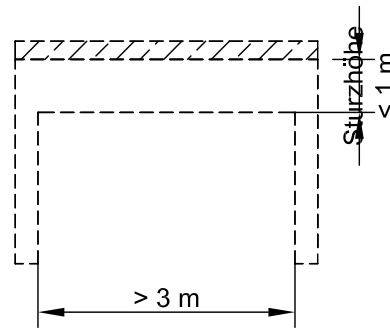
Einbau von zwei
Deckenmeldern

lichte Breite
kleiner 3 Meter

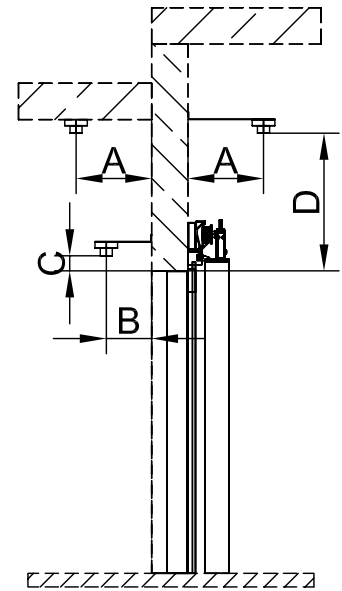
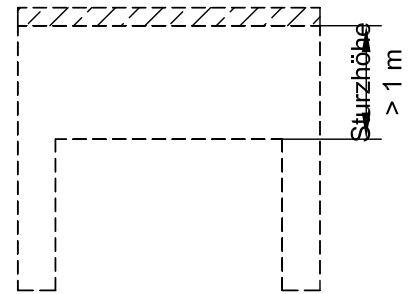
Einbau von einem
Sturzmelder



B= max. 0,3 m
C= max. 0,1 m



A= min. 0,5 m max. 2,5 m



A= min. 0,5 m max. 2,5 m
B= max. 0,3 m
C= max. 0,1 m
D= min. 3,5 m

Hinweis:

Ein Rauchmelder erfasst einen Bereich bis zu 2 m nach jeder Seite.
Größere Öffnungsbreiten (über 4 m) verlangen deshalb entsprechend mehr Melder.
Bei Unterdecken muß geprüft werden, ob die Unterdecke rauchdurchlässig ist.
Bei rauchdurchlässiger Unterdecke erfolgt die Montage auf der Rohdecke.
Bei unterschiedlichen Sturzhöhen gilt grundsätzlich die Vorschrift für die größere Sturzhöhe.

	Datum	Name	Bezeichnung:	Kommission:
Bearb.	01.01.04		Richtlinien für Rauchmeldereinbau	
Geprüft				
Norm				
Torlit GmbH Feldstr. 5 38855 Wernigerode			TORLIT	Blatt: 2
Maßstab: 1:100				Zeichnungnr.: 41-0011