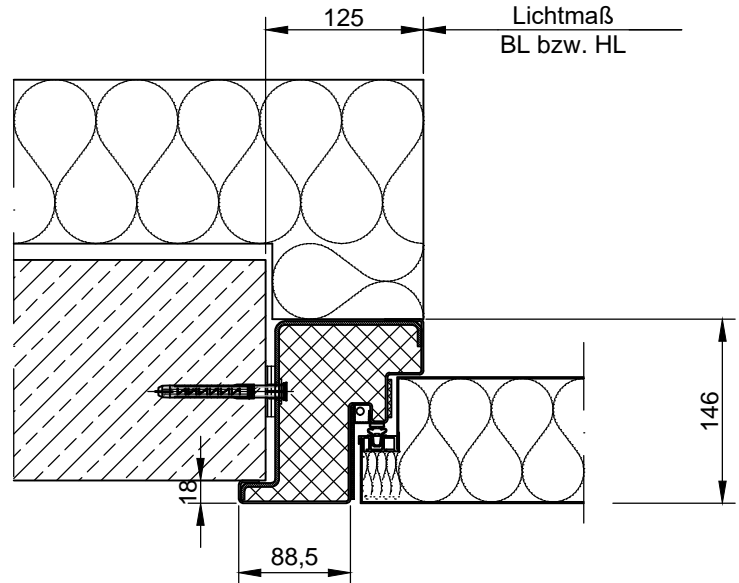


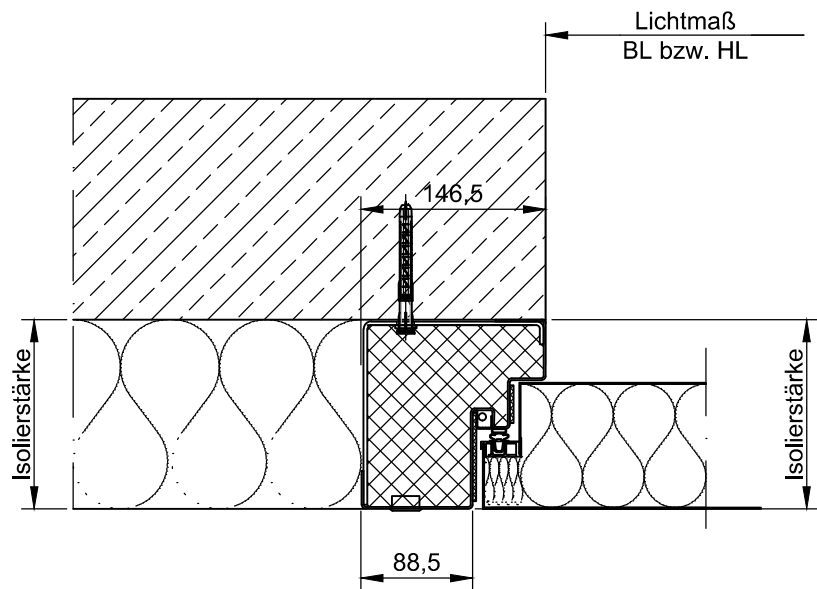
Mauerwerk
Typ: GT- T30 / T60 / T90

Mauerausschnitt
Breitenlichtmaß + 250 mm
Höhenlichtmaß + 125 mm
(ab OKFF)



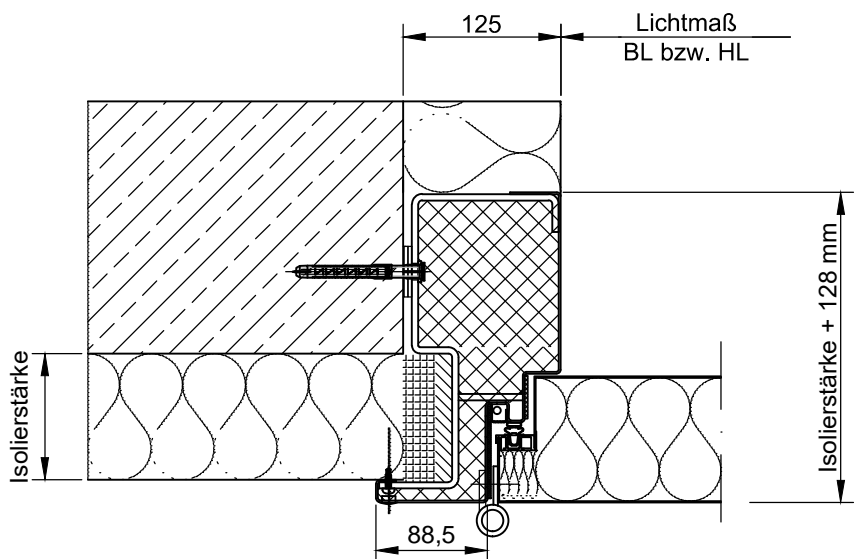
auf Mauerwerk
Typ: GT- T30 / T60 / T90

Mauerausschnitt
Breitenlichtmaß
Höhenlichtmaß
(ab OKFF)



Mauerwerk mit Isolierung
Typ: GT- T30 / T60 / T90

Mauerausschnitt
Breitenlichtmaß + 250 mm
Höhenlichtmaß + 125 mm
(ab OKFF)



Leichtbauwand

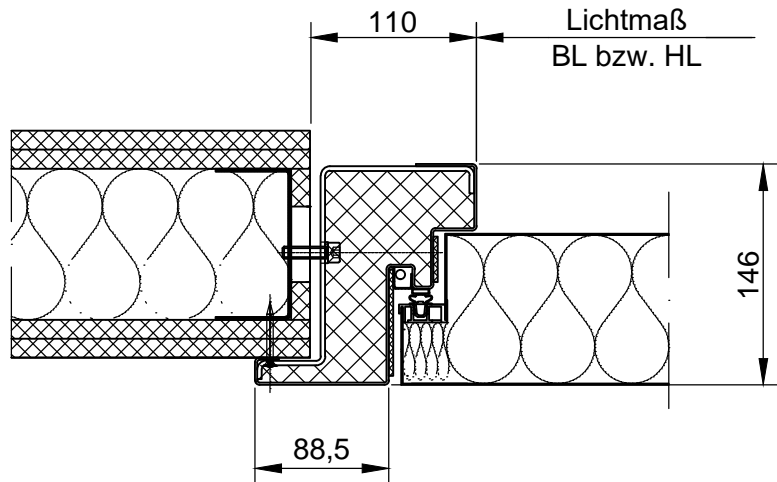
Typ: GT- T30 / T60

Leichtbauwandausschnitt

Breitenlichtmaß + 220 mm

Höhenlichtmaß + 110 mm

(ab OKFF)



Paneelwand

Typ: GT- T30 / T60

Paneelausschnitt

Breitenlichtmaß + 220 mm

Höhenlichtmaß + 110 mm

(ab OKFF)

